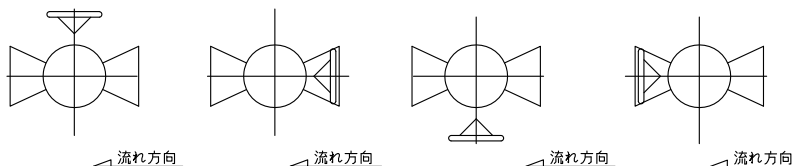


ギア取付方向：タイプA
(標準取付方向タイプ)

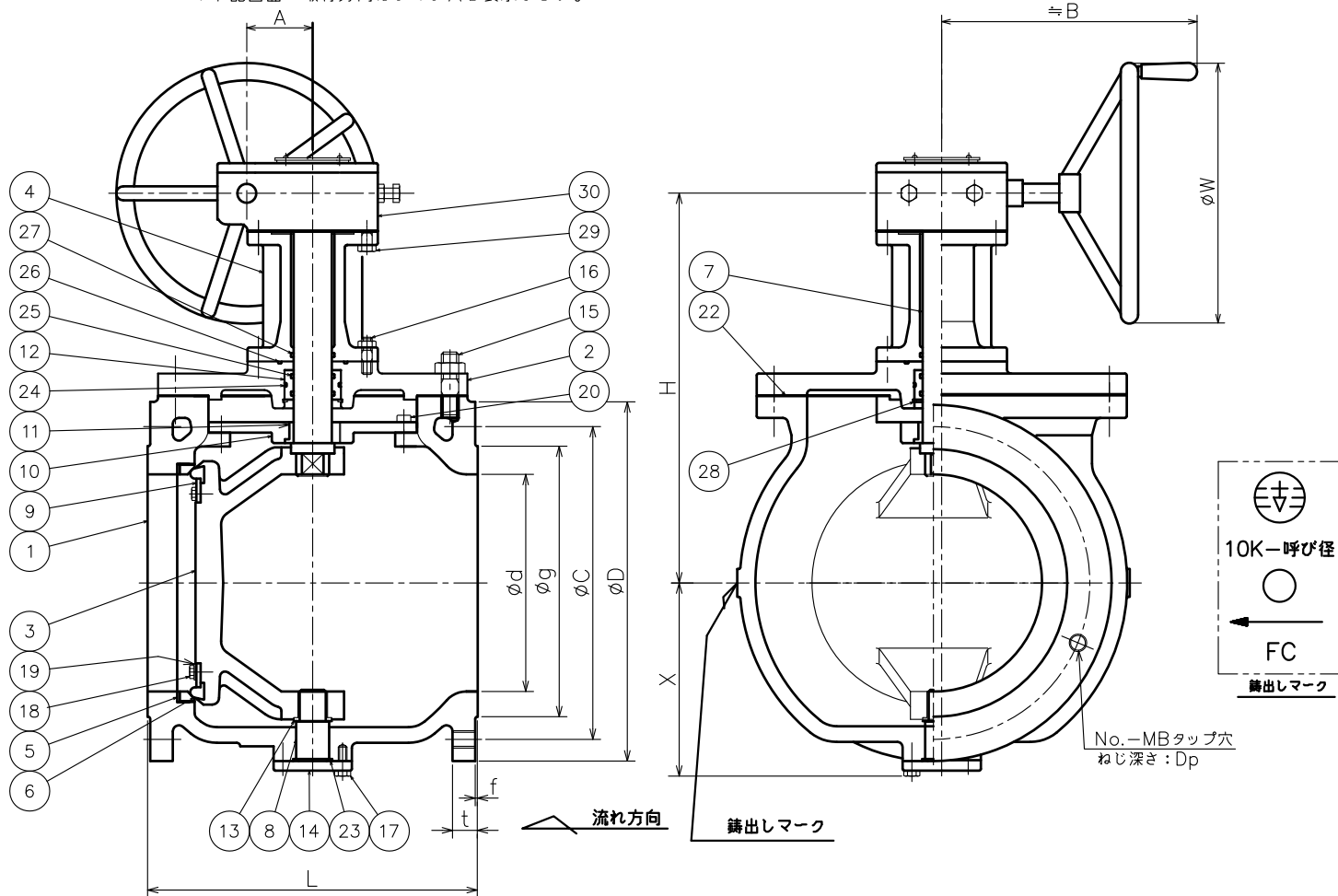
タイプB

タイプC

タイプD



* 配管方向 (バルブ取付方向) とギヤ向き方向を確認して下さい。
* 下記図面の取付方向はタイプAを表示します。



フランジ： JIS B2239. 10K (除くD,g,f,t)

呼び	フランジ											ギヤ減速機	質量 (kgf)	個数				
	d	L	ボルト穴			RF												
			C	No.	Dp		(MB)	g	f	t	H				X	A	B	W
250	250	380	410	355	12	28	M22	308	3	29	460	225	62.5	294	300	SBWG-00	230	
300	300	400	464	400	16	28	M22	362	4	31	555	260	75	318	400	SBWG-01	285	

来		歴		
符号	改訂理由	日付	担当	承認
①				
②				
③				

31	キー	S 45C	1	(ギア内部)
30	ギヤ減速機		1s	
29	六角ボルト	SS 400	4	
28	スナップリング	SUS 304	1	
27	Oリング	NBR	1	
26	Oリング	NBR	1	
25	Oリング	NBR	2	
24	Oリング	NBR	1	
23	Oリング	NBR	1	
22	ガスケット	V/#6500	1	ノンアスベスト
20	六角穴付ボルト	SUS 304	4	
19	ばね座金	SUS 304	-	
18	六角ボルト	SUS 304	-	
17	六角ボルト	SS 400	-	
16	植込ボルト・ナット	SS 400	-	
15	植込ボルト・ナット	SS 400	-	
14	底ふた	FCD450-10	1	
13	プッシュ	CAC 406	1	
12	Oリングケース	C3604	1	
11	ガイドプッシュ	CAC 406	1	
10	弁体ガイド	FCD450-10	1	
9	弁座押え板	SUS 304	1	
8	弁棒(下)	SUS 403	1	
7	弁棒(上)	SUS 403	1	
6	弁体付弁座	NBR	1	
5	弁箱付弁座	SUS 304	1	
4	スタンド	FC 200	1	
3	弁体	FCD450-10	1	
2	ふた	FC 200	1	
1	弁箱	FC 200	1	

符号	名称	材料	個数	備考
----	----	----	----	----

部品明細表

整理番号	形式	JHZ-R-CG		
尺度	製作	鑄鉄 10K		
日付	検図	ギヤ減速機付		
承認	製図	偏心構造弁		
金山	滝沢	李		
古川工業株式会社	図番	H0-0454		